

Customer Service/Technical Support Technical Support Creative Labs

Ballycoolin Business Park
Blanchardstown
Dublin 15
Ireland

Operating hours:
Mon-Fri: Business hours
Sat-Sun & Public Holidays: Closed

To reach Technical Support via the Internet, visit our web site at www.europe.creative.com

Europe

- Please refer to the enclosed Technical support leaflet.
- Veuillez vous reporter ci-jointe à la brochure concernant le supporte technique.
- Bitte beziehen Sie sich auf das beiliegende technische Begleitbuch.
- Consultare il depliant allegato contenente informazioni sull'assistenza tecnica.
- Consulte el folleto incluido de Asistencia Técnica.
- Zie de bijgevoegde instructies voor informatie over de technische dienst.
- Consulte o folheto de Assitência Técnica incluído.
- Vedlagt finner du en veiledning om kundestøtte.
- Katsio tuoteen mukana tullutta Tekninen tuki -lehtistä.
- Var god se den bifogade Tekniska support handboken.
- Se den vedlagte tekniske support brochure.
- Prosim,prostudujte priloženy letak tehnicke podpory.
- Proszę zapoznać się z załączoną broszurą Pomoc Techniczna.
- См. прилагаемый листок Техническая поддержка.



EAX® technology delivers advanced audio functionality and performance, adding sophisticated audio processing capabilities, interactive and high-definition sound to digital entertainment. EAX technologies are implemented across a range of audio hardware solutions, system software, application software, and application programming interfaces (APIs) from Creative. With EAX technology enabled products, you can shape and customize your audio experience. Certain EAX features provide advanced audio capabilities for music composition and sound design. EAX technology is redefining the audio experience.

With its four compact, amplified satellite speakers and separate subwoofer, the Creative Inspire 4.1 4400 is an excellent entry-level EAX speaker system for sensational gaming. With it, you will experience truly immersive 3D positional audio when used with the powerful Sound Blaster Live!® family or the innovative Audigy™ series of audio cards. It is also the perfect multi-channel speaker system for use with Creative's other cool EAX technology-enabled products such as the Nomad Jukebox.

For more information on EAX, be sure to visit EAX.creative.com.

ZASILACZ SIECIOWY TEAC-57-122900V

- Nie podłączać ani nie odłączać zasilacza sieciowego mokrymi rękoma.
- Nie wolno uszkadzać zasilacza sieciowego przez drapanie, przeróbki lub zginanie jego styków.
- Nie wolno rozbiierać zasilacza sieciowego.

Uwagi:

- Stosować wyłącznie zasilacz sieciowy dostarczony w zestawie, ponieważ żinne zasilacze mogą uszkodzić głośniki.
- Jeżeli nie zamierzamy u żywać zasilacza sieciowego przez dłuższy czas, należy go odłączyć od gniazda sieciowego.

UWAGA:

aby zmniejszyć niebezpieczeństwo pożaru lub porażenia prądem elektrycznym nie wystawiać urządzenia na działanie deszczu lub wilgoci. Napięcie zasilania zasilacza sieciowego jest oznaczone na tabliczce znamionowej. Zasilacz sieciowy wolno podłączać wyłącznie do gniazda sieciowego o odpowiednim napięciu.

- Jedynie wyciągnięcie z gniazda sieciowego wtyczki zasilacza całkowicie odłącza dopływ prądu.
- Aby zapobiec niebezpieczeństwu pożaru lub zwarcia, należy unikać wystawiania zasilacza na działanie deszczu oraz nie umieszczać w pomieszczeniu o dużej wilgotności.
- Gniazdo sieciowe powinno być usytuowane w pobliżu urządzenia i być łatwo dostępne.

Dane techniczne :

Wejście : 230 Vac, 50 Hz, 238mA

Wejście : 12Vac, 2.9A

Dodatkowe informacje znajdują się w instrukcji obsługi dla wyrobu współpracującego z zasilaczem TEAC-57-122900V.



WARNING: To prevent fire or shock hazard, do not expose this appliance to rain or moisture.

Important Notice

The serial number for your *Creative Inspire 4.1 4400* is located on the subwoofer. Please write this number down and keep it in a secure place.

May

© 2002. Creative Technology Ltd. All rights reserved. The Creative logo, EAX and Sound Blaster are registered trademarks and Audigy, Sound Blaster Audigy, Extigy, Inspire, Creative Inspire, the EAX logo and Live! are trademarks of Creative Technology Ltd. in the United States and other countries. Cambridge SoundWorks is a registered trademark of Cambridge SoundWorks, Inc., Newton, MA. NOMAD is a registered trademark of Aonix and is used by Creative Technology Ltd. and/or its affiliates under license. Microsoft and DirectSound are registered trademarks of Microsoft, Inc. Dolby is a registered trademark of Dolby Laboratories. All other brand or product names mentioned are trademarks or registered trademarks of their respective holders and are hereby recognized as such. All specifications are subject to change without prior notice. Use of this product is subject to a limited warranty. Actual contents may differ slightly from those pictured

P/N 030000000087 Rev. A

CREATIVE® INSPIRE™ 4.1 4400

MULTIMEDIA SPEAKER SYSTEM



Quick Start Guide

Manuel d'installation

Schnellstart

Guía Quick Start

Guía rápida

Snel aan de slag

Início Rápido

Lynstart

Pikahojie

Snabbstart

Lynstart

Krátký Úvod

Szybki start

Начальные сведения по установке

| English | Français | Deutsch | Italiano | Español | Nederlands | Português |
|---------|----------|---------|----------|---------|------------|-----------|
|---------|----------|---------|----------|---------|------------|-----------|

Important Safety Instructions

Read and Follow Instructions
All safety and operating instructions should be read and followed.

Cleaning

Unplug the power supply adapter from the wall outlet or power source before cleaning. Do not use liquid cleaners or aerosol cleaners.Use a damp cloth for cleaning.

Placement

Do not place the speaker system on an unstable cart, stand, tripod, bracket, or table.

The speaker may fall, causing injury to a person, and serious damage to the product.

Power Sources

This speaker system is specifically designed for operation within the electrical range(s) specified on the provided power adapter and use outside of this range shall be at your own risk.

Please contact your local electric utility company if you have any questions about the electrical voltage at your intended location of use.

Servicing

Do not attempt to service any part of the speaker yourself as opening or removing covers may expose you to dangerous voltage or other hazards. Refer all servicing to qualified service personnel.

Compliance

This product conforms to the following Council Directive: Directive 89/336/EEC (EMC), 92/31/EEC (EMC) 73/23/EEC (LVD)

Specifications

Creative Inspire 4.1 4400 Four-Channel Amplifier

Satellite speaker:

6 watts RMS per channel

Subwoofer:

17 watts RMS

These specifications apply to Creative Inspire 4.1 4400 operating from the supplied 12V AC 2.9A power adapter.

Instructions importantes concernant la sécurité

Lire et suivre les instructions
Lisez et suivez attentivement toutes les instructions de sécurité et d'utilisation.

Nettoyage

Débranchez l'adaptateur de la prise murale ou de toute autre source électrique avant de procéder au nettoyage de l'appareil. N'utilisez pas de nettoyeurs liquides ou en aérosol. Utilisez un chiffon humide.

Positionnement des haut-parleurs
N'installez pas le système de haut-parleurs sur une table roulante, un trépied, une console ou tout autre support instable.

Le système de haut-parleurs risque de tomber et d'être sérieusement endommagé mais également de blesser une personne.

Sources d'alimentation

Ce système de haut-parleurs est spécialement conçu pour fonctionner avec les tensions électriques indiquées sur la prise d'alimentation fournie. L'utilisation de tensions non préconisées est à votre propre risque.

Contactez votre compagnie d'électricité pour toute question concernant la tension électrique à l'endroit d'utilisation prévu.

Réparation

N'essayez pas de réparer le système de haut-parleurs vous même. Ouvrir ou retirer les parties protectrices de l'appareil peut vous exposer à des composants électriques sous haute tension ou à d'autres risques. Toute réparation doit être effectuée par un personnel qualifié.

Conformité

Ce produit est conforme aux Directives du Conseil suivantes: directive 89/336/CEE (CEM), 92/31/CEE (CEM) 73/23/CEE (LVD)

Spécifications

Creative Inspire 4.1 4400 Amplificateur quatre canaux

Haut-parleur satellite :
6 watts RMS par canal
Caisson de basse :
17 watts RMS

Ces spécifications s'appliquent au modèle Creative Inspire 4.1 4400 fonctionnant avec la prise d'alimentation 12V c.a. 2.9 Afournie.

Wichtige Sicherheitshinweise Lesen und befolgen Sie die

Anweisungen.

Lesen und befolgen Sie alle Sicherheits- und Bedienungsanweisungen.

Reinigen

Ziehen Sie vor dem Reinigen das Netzteil aus der Steckdose bzw. Stromquelle. Verwenden Sie keine Flüssig- oder Aerosol-Reiniger. Verwenden Sie zum Reinigen ein feuchtes Tuch.

Aufstellen der Lautsprecher

Plazieren Sie das Lautsprechersystem nicht auf einem instabilen Wagen, Ständer, Stativ, Träger oder Tisch.

Die Lautsprecher könnten herunterfallen und Personen- oder Materialschäden verursachen.

Stromquellen

Dieses Lautsprechersystem wurde speziell für die auf dem Netzadapter angegebenen elektrischen Bereichen konzipiert.Die Verwendung außerhalb dieses Bereichs erfolgt auf eigenes Risiko.

Wenden Sie sich an Ihre örtliche Stromgesellschaft, wenn Sie Fragen bzgl. der elektrischen Spannung an dem Ort haben, an dem Sie das Gerät verwenden möchten.

Wartung

Sie sollten Teile des Lautsprechersystems niemals selbst warten, da Sie durch das Öffnen oder Entfernen der Abdeckungen gefährlichen Spannungen und anderen Risiken ausgesetzt werden können. Lassen Sie Wartungsarbeiten nur von qualifiziertem Wartungspersonal durchführen.

Konformität

Dieses Produkt entspricht der folgenden Richtlinie: Richtlinie 89/336/EWG (EMV), 92/31/EWG (EMV) 73/23/EWG (LVD)

Technische Daten

Creative Inspire 4.1 4400 Vier-Kanal-Verstärker

Satellitenlautsprecher:
6 Watt RMS pro Kanal

Tieftonlautsprecher:
17 Watt RMS

Diese technischen Daten treffen auf Creative Inspire 4.1 4400 zu, das von dem mitgelieferten Netzadapter (12V Wechselstrom 2.9A) betrieben wird.

Importanti istruzioni di sicurezza

Leggere e seguire attentamente le istruzioni
È necessario leggere e seguire tutte le istruzioni operative e di sicurezza.

Pulizia

Scollegare l'adattatore dalla presa a muro o dalla sorgente di alimentazione prima di procedere alla pulizia del prodotto. Non utilizzare prodotti per la pulizia liquidi o spray. Usare un panno umido per la pulizia.

Posizionamento degli altoparlanti
Non collocare il sistema di amplificatori su un carrello, supporto, treppiedi, staffa o tavolo instabile.

L'amplificatore potrebbe cadere causando lesioni fisiche o danni al prodotto.

Alimentazione

Questo sistema di altoparlanti è concepito specificamente per l'alimentazione con le tensioni di corrente indicate sull'adattatore fornito. L'impiego di altri valori di tensione è a rischio e pericolo dell'utente.

Se non si è certi delle caratteristiche della corrente nel luogo di impiego dell'apparecchio, rivolgersi alla società elettrica locale.

Assistenza

Si raccomanda l'utente di non effettuare riparazioni sull'altoparlante in quanto l'apertura o la rimozione delle coperture potrebbe esporlo a tensioni pericolose o ad altri rischi. Per tutti gli interventi di riparazione, rivolgersi al personale di assistenza qualificato.

Conformità

Questo prodotto è conforme alle seguenti Direttive del Consiglio d'Europa: Direttiva 89/336/EEC (EMC), 92/31/EEC (EMC) 73/23/EEC (LVD)

Specifické technice

Creative Inspire 4.1 4400 Amplifikátor a quattro canali

Altoparlante satellite:
6 Watt RMS per canale

Subwoofer:
17 Watt RMS

Queste specifiche si riferiscono al modello Creative Inspire 4.1 4400 alimentato con l'adattatore di corrente 12V AC 2.9A fornito.

Instrucciones importantes sobre seguridad

Lea y siga las instrucciones
Debe leer y seguir todas las instrucciones sobre seguridad y funcionamiento.

Limpieza

Antes de efectuar la limpieza, desenchufe el adaptador de alimentación de la toma o fuente de alimentación. No utilice limpiadores líquidos ni aerosoles. Utilice un paño húmedo.

Colocación de los altavoces

No sitúe el altavoz en un carrito, estantería, trípode, soporte o mesa inestable.

El altavoz se podría caer y provocar graves lesiones a las personas y quedar seriamente dañado.

Fuentes de alimentación

Este sistema de altavoces está especialmente diseñado para funcionar dentro de las amplitudes eléctricas especificadas en el adaptador de alimentación. El empleo de otras potencias que estén fuera de las mencionadas amplitudes queda a la entera responsabilidad del usuario.

Si tiene dudas con respecto al voltaje que le corresponde utilizar en su lugar de residencia, consulte a la compañía eléctrica local.

Reparaciones

No intente reparar ninguna parte del altavoz por su cuenta. Si abre o retira las cubiertas, se puede ver expuesto a descargas eléctricas u otros riesgos. Deje las reparaciones en manos del personal de servicio cualificado.

Compatibilidad

Este producto cumple con la siguiente directiva: Directiva 89/336/EEC (EMC), 92/31/EEC (EMC) 73/23/EEC (LVD)

Especificaciones

Creative Inspire 4.1 4400 Amplificador de cuatro canales

Altavoz auxiliar:
6 vatios de carga eficaz por canal

Altavoz de graves:
17 vatios de carga eficaz

Estas especificaciones se aplican para el uso del Creative Inspire 4.1 4400 con el adaptador de alimentación de 12V CA 2.9A suministrado.

Norsk

Viktige sikkerhetsregler

Les og følg reglene

Alle regler for sikkerhet og bruk skal leses og følges.

Renngjøring

Trek støpselet på strømforsyningsadapteren ut av stikkkontakten eller strømkblenden før rengjøring. Bruk ikke flytende rengjøringsmidler eller rengjøringsmidler på sprayboks.

Plussing

Plusser ikke høyttalerne på ustabile vogner, stativer, konsoller eller bord.

Høyttaleren kan da falle og forårsake personskade og alvorlig skade på produktet.

Strømkilder

Dette høyttalersystemet er spesielt utviklet for bruk innenfor det spenningsrådet som er angitt på strømforsyningen som følger med. Bruk utenfor dette området er på egen risiko.

Ta kontakt med din strømleverandør hvis du har spørsmål om den elektriske spenningen der du skal bruke høyttalerne.

Service

Forsøk ikke å utføre service på noen deler av høyttalerne selv – du kan bli utsatt for farlig spenning eller annen risiko når du åpner eller fjerner deksler. Overlat all service til kvalifisert servicepersonell.

Samsvarserklæring

Dette produktet oppfyller kravene i følgende rådsdirektiver:

Direktiv 89/336/EEC (elektromagnetisk stråling), 92/31/EEC (elektromagnetisk stråling)

73/23/EEC (lavspenning)

Spesifikasjoner

Creative Inspire 4.1 4400 Fire-kanals forsterker

Satellithøyttaler:
6 W RMS per kanal

Subwoofer:
17 W RMS

Disse spesifikasjonene gjelder for Creative Inspire 4.1 4400 drevet med strømforsyningen 12V AC 2.9A som følger med.

Suomi

Tärkeitä turvatietoja

Lue ohjeet ja noudata niitä

Kaikki turva- ja käyttöohjeet tulisi lukea ja niitä tulisi noudattaa.

Puhdistaminen

Irrota verkkoliite pistorasiasta tai muusta virtalähteestä ennen puhdistusta. Älä käytä puhdistuksessa nestemäisiä tai suihkutettavia puhdistusaineita. Käytä puhdistuksessa veteen kostutettua liinaa.

Sijoittaminen

Älä sijoita kaiutinta epävakaaalle telineelle, jalustalle, pöydälle tai muulle epävakaaile alustalle. Käytin voi pudotessaan aiheuttaa henkilövahinkoja ja vioittua.

Virtalähete

Tämän kaiutinjärjestelmä on suunniteltu toimimaan erityisesti mukana toimitetun virtalähteen jänniteläueella ja järjestelmän käyttö tämän jänniteläueen ulkopuolella on käyttäjän omalla vastuulla. Ota yhteyttä paikalliseen sähkötoimitustajaan, jos sinulla on kysymyksiä käytettävään sähköjännitteestä.

Huolto

Älä yritä huoltaa mitään kaiuttimen osaa itse, sillä kotelon avaaminen tai irrottaminen voi altistaa sinut vaaralliselle jännitteelle ja muille vaaroille. Jätä huolto valtuutetun huoltoilikeksen tehtäväksi.

Yhteensopivuus

Tämä tuote on suoraan Euroopan unionin neuvoston direktiivien mukainen: 89/336/ETY (EMC-direktiivi) , 92/31/ETY (EMC-direktiivi) 73/23/ETY (pienjännitedirektiivi)

Tekniset tiedot

Creative Inspire 4.1 4400 Neljäkanavainen vahvistin

Satelliittikaiutin:
6 wattia RMS/kanava

Subwoofer:
17 wattia RMS

Nämä tiedot koskevat mallia Creative Inspire 4.1 4400, 12V:n AC 2.9A virtalähteellä.

Svenska

Viktiga säkerhetsinstruktioner

Läs och följ instruktionerna

Alla säkerhets- och användningsinstruktioner bör läsas och följas.

Renngöring

Dra ut strömadaptern ur vägguttaget eller strömkällan innan rengöring. Använd inte flytande rengöringsmedel, eller rengöringsmjöl. Rengör med en fuktig trasa.

Placering

Placera inte högtalarsystemet på ett ostadigt underlag eller i en ostadig hållare.

Högtalaren kan ramla ned och orsaka skada på person eller själva produkten.

Strömkällor

Detta högtalarsystem är speciellt utformat för användning inom det strömintervall som anges på den bifogade strömadaptern, och användning utanför

strömintervall sker på egen risk. Kontakta ditt lokala energibolag om du har frågor om vilken voltstyrka som används där du avser att använda utrustningen.

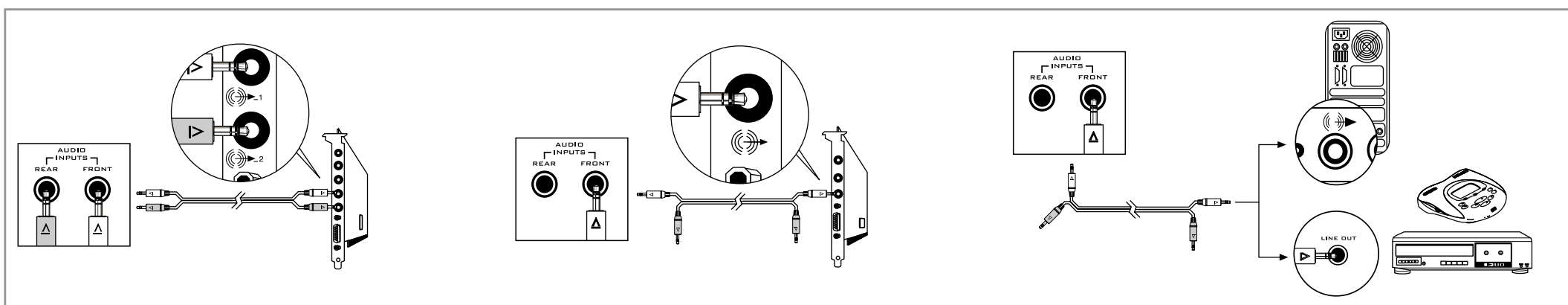
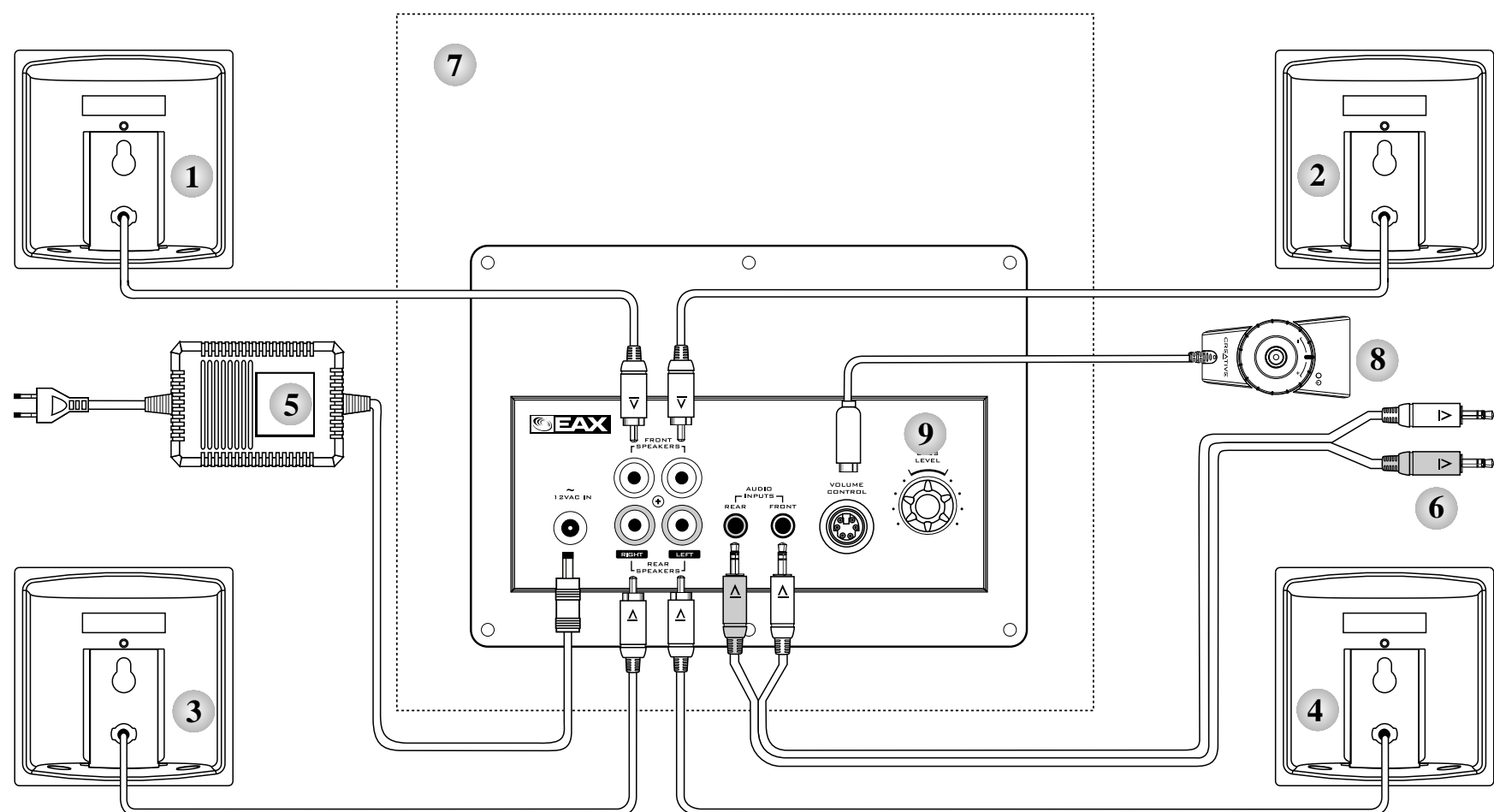
Service

Försök inte att själv utföra service på någon del av högtalaren, som att till exempel öppna eller ta bort lock eftersom detta kan utsätta dig för farlig strömspänning eller andra faror. Låt all service skötas av kvalificerad servicepersonall.

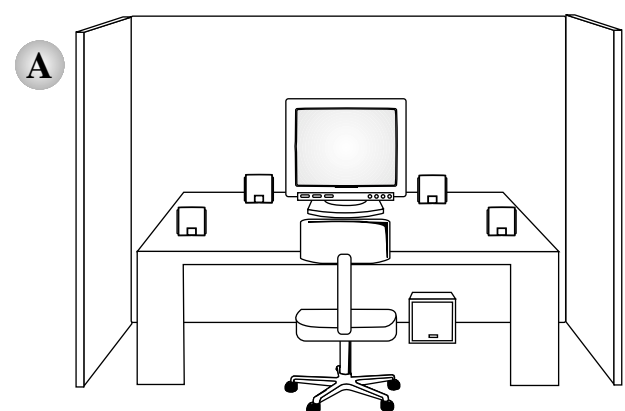
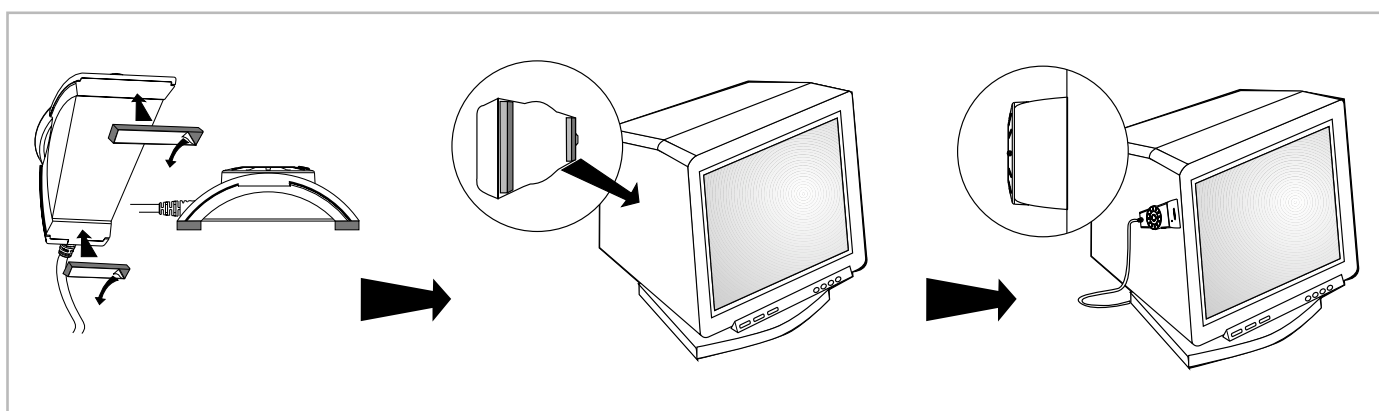
Uppfyllande av krav

Denna produkt uppfyller följande rådsdirektiv: Direktiv 89/336/EEC (EMC), 92/31/EEC (EMC) 73/23/EEC (LVD)

- **Connectivity Diagram**
- **Schéma de connexion**
- **Diagramm zur Darstellung der Anschlüsse**
- **Schema delle connessioni**
- **Diagrama de conectividad**
- **Aansluitingsschema**
- **Diagrama de Ligações**
- **Koplingskjema**
- **Liitântäkaavio**
- **Kopplingsbeskrivning**
- **Tilslutningsdiagram**
- **Schéma zapojení**
- **Schemat polaczen**
- **Схема подключения**



| English | Français | Deutsch | Italiano | Español | Nederlands | Português |
|--|--|---|--|---|---|---|
| 1 Front Right Satellite | Satellite avant droit | Vorderer rechter Satellitenlautsprecher | Satellite anteriore destro | Satélite frontal derecho | Rechtersatelliet | Caixa satélite frontal direita |
| 2 Front Left Satellite | Satellite avant gauche | Vorderer linker Satellitenlautsprecher | Satellite anteriore sinistro | Satélite frontal izquierdo | Linkersatelliet | Caixa satélite frontal esquerda |
| 3 Rear Right Satellite | Satellite arrière droit | Hinterer rechter Satellitenlautsprecher | Satellite posteriore destro | Satélite posterior derecho | Rechterachtersatelliet | Caixa satélite traseira direita |
| 4 Rear Left Satellite | Satellite arrière gauche | Hinterer linker Satellitenlautsprecher | Satellite posteriore sinistro | Satélite posterior izquierdo | Linkerachtersatelliet | Caixa satélite traseira esquerda |
| 5 Power Supply Adapter Disconnect when not in use for several days. (Types of adapter may vary in different countries) | Adaptateur d'alimentation Déconnectez le système si vous n'avez pas l'intention de l'utiliser pendant plusieurs jours. (Le modèle peut varier selon le pays) | Netzgerät Trennen Sie das Gerät von der Stromquelle, wenn Sie es mehrere Tage lang nicht verwenden. (Adapter sind von Land zu Land unterschiedlich) | Adattatore scolligare se non si utilizza per diversi giorni. (I tipi di adattatore possono variare a seconda dei paesi) | Adaptador de alimentación desconéctelo cuando no se vaya a utilizar durante varios días. (Los tipos de adaptadores pueden variar según el país) | Naar stopcontact verwijder het apparaat uit het stopcontact als u dit gedurende meerdere dagen niet gebruikt. (typen adapter kunnen verschillend zijn in de verschillende landen) | Transformador desligar se não for utilizado durante vários dias. (os tipos de transformador podem variar de país para país) |
| 6 To Analog Audio Source | Vers la source audio analogique | Zu den analogen Audio-Quellen | Sorgente audio analogica | Fuente de sonido análoga | Analoge geluidsbron | Fonte Áudio Analógica |
| 7 Subwoofer | Caisson de basses | Subwoofer | Subwoofer | Subgrave | Subwoofer | Coluna de graves |
| 8 Volume Control Unit | Bouton du volume | Lautstärkereglungs-Gerät | Controllo volume | Control de volumen | Volumeregeling | Controlo de Volume |
| 9 Bass Level Control | Bouton de réglage des basses | Bassteuerung | Controllo libelo bassi | Control de nivel de graves | Basregeling | Controlo do nível de graves |
| Norsk | Suomi | Svenska | Dansk | Češki | Polski | Русский |
| 1 Høyre fronthøytaler | Oikea etusatelliitti | Främre höger satellit | Forreste højre satellit | Pravý přední satelitní reproduktor | Głośnik przedni prawy | Правый передний динамик |
| 2 Venstre fronthøytaler | Vasen etusatelliitti | Främre vänster satellit | Forreste venstre satellit | Levý přední satelitní reproduktor | Głośnik przedni lewy | Левый передний динамик |
| 3 Høyre bakhøytaler | Oikea takasatelliitti | Bakre höger satellit | Bageste højre satellit | Pravý zadní satelitní reproduktor | Głośnik tylny prawy | Правый задний динамик |
| 4 Venstre bakhøytaler | Vasen takasatelliitti | Bakre vänster satellit | Bageste venstre satellit | Levý zadní satelitní reproduktor | Głośnik tylny lewy | Левый задний динамик |
| 5 Strømforsyningsadapter Kople fra når enheten ikke er i bruk på flere dager. (Type adapter kan variere fra land til land) | Verkkolaite Irrota, jos järjestelmää ei käytetä useaan päivään. (verkkolaiteen tyyppi voi vaihdella eri maissa) | Strömadapter Dra ur sladden om anläggningen inte ska användas på ett par dagar. (adaptertyp kan variera beroende på land) | Strømforsyningsadapter Frakobles, hvis enheden ikke skal bruges i flere dage. (Adaptertypen kan variere fra land til land) | Napájecí adaptér odpojit, pokud zařízení nebude několik dní používáno. (zástrčky střídavého napájení se liší podle země použití) | Zasilacz należy odłączyć, jeśli nie będzie używany przez kilka dni. (wtyczka różni się w zależności od kraju) | Дпадтер пйтфнтя отключить, если система не используется несколько дней. (Конструкция штепсельной вилки зависит от страны) |
| 6 Til analoge lydskilder | Analogisiin äänilähteisiin | Till analoga ljudkällor | Til analog Lydkilder | Analogový zvukový zdroj | Analogowe źródło dźwięku | Аналоговый входной звуковой сигнал |
| 7 Subwoofer | Subwoofer | Subwoofer | Subwoofer | Ridičí reproduktor | Subwoofer | Сабвуфер |
| 8 Volumkontrollenhet | Äänenvoimakkuuden Säätöyksikkö | Volym-kontrollsenhet | Lydstyrke Styreenhed | Ovládání hlasitosti | Regulator głośności | Регулятор громкости |
| 9 Bassnivåregulering | Bassotoiston tasonsäädin | Basnivå-kontroll | Basniveau Kontrol | Ovládání úrovně basů | Regulator poziomu basów | Регулятор уровня НЧ |



- (Optional) Rear satellite floor stands are sold separately. For more information, please refer to <http://www.creative.com>
- (Facultatif) Des socles pour haut-parleurs satellites arrière sont disponibles séparément. Pour plus d'informations, visitez notre site Web à l'adresse <http://www.creative.com>
- (Zusätzlicher) hinterer Satelliten Bodenständer werden separat verkauft. Mehr Informationen erhalten Sie unter <http://www.creative.com>
- (Opzionale) I piedistalli per i satelliti posteriori sono venduti separatamente. Per ulteriori informazioni, per favore fare riferimento all'indirizzo <http://www.creative.com>
- (Opcional) Puede adquirir por separado soportes para los altavoces traseros. Para más información, visite nuestro sitio en <http://www.creative.com>
- (Optioneel) Satellite steunen voor de achter satellieten worden apart verkocht. Voor meer informatie, gelieve u te richten tot <http://www.creative.com>
- (Opcional) Suportes de satélite traseiros poderão ser adquiridos separadamente. Para mais informações, por favor consulte o nosso Web site <http://www.creative.com>
- (Valgfritt) Gulvstativ til bakre høytalere selges separat. Besøk vårt Web-område <http://www.creative.com> hvis du vil ha mer informasjon
- (Lisävaruste) Takasatelliittikaiuttimien jalustat myydään erikseen. Lisätietoja Internet-osoitteesta: <http://www.creative.com>
- (Tillbehör) Ställningar för bakre satellithögtalare säljs separat. Mer information hittar du på vår webbplats <http://www.creative.com>
- (ekstraudstyr) Stativer til baghøjtalere sælges separat. For mere information, se venligst <http://www.creative.com>

- (volitelná) Stojany zadních satelitních reproduktorů. Podrobnosti najdete na našem webovém serveru <http://www.creative.com>

- (Opcjonalnie) Statywy do tylnych głośników satelitarnych sprzedawane są osobno. Więcej informacji na ten temat można znaleźć na <http://www.creative.com>

- (Необязательно) Подставки для задних спутниковых громкоговорителей продаются отдельно. Дополнительные сведения приведены на веб-узле по адресу <http://www.creative.com>

